



**BERTRAND  
PUMA**

La griffe boulangère

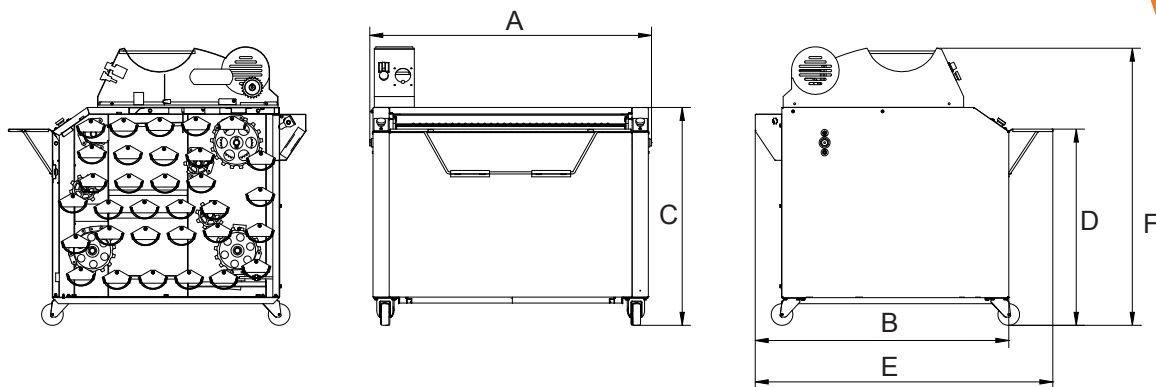
## Gamme BRP



**REPOSE-PÂTONS**



## INFORMATIONS TECHNIQUES



MODÈLES	BRP BASICS	BRP32	BRP32L	BRP40	BRP40L
Nombre de balancelles	32	32	32	40	40
<b>NOMBRE DE PÂTONS</b>					
Nombre de pâtons de 350gr	256	256	320	320	400
Nombre de pâtons de 650gr	192	192	224	240	280
<b>DIMENSIONS</b>					
Longueur utile balancelle (mm)	1061	1061	1401	1061	1401
A - Largeur (mm)	1304	1304	1644	1304	1644
B - Profondeur (mm)	1023	1173	1173	1396	1396
C - Hauteur (mm)	1008	1008	1008	1008	1008
D - Hauteur de travail (mm)	908	908	908	908	908
E - Encombrement max. profondeur (mm)	1023	1373	1373	1595	1595
F - Encombrement max. hauteur (mm)	1282	1282	1282	1282	1282
Longueur tablette (mm)	-	1118	1458	1118	1458

## CONSTRUCTION

Les BRP sont des chambres de détente intermédiaire, à balancelles. L'utilisation d'un repose-pâtons assure une bonne détente des pâtons après l'étape de division. Cette détente favorise l'allongement au moment du façonnage.

Les dimensions compactes des repose-pâtons de la gamme BRP permettent d'optimiser l'espace de travail. La recherche ergonomique sur cet équipement a conduit à un design assurant une bonne position de travail.

- Le châssis autoporteur est en acier peint époxy. Ce châssis est monté sur 4 roulettes pivotantes pour un déplacement facilité, ainsi que des freins à l'avant.
- L'habillage est en acier peint.
- Le plateau supérieur est destiné à recevoir une façonneuse.

- Une tablette de boulage escamotable est située en partie frontale (hors BRP Basics).
- Les balancelles sont en feutre synthétique de qualité alimentaire, facilement démontables.
- L'avance pas à pas des balancelles est assurée par 2 boutons-poussoirs situés à droite et à gauche du poste de travail (à gauche seulement pour le BRP Basics).
- Cycle d'entretien sécurisé avec arrêt temporisé devant une lampe germicide et une ventilation pour le séchage (hors BRP Basics).
- Compact
- Grande capacité de chargement
- Très facile d'utilisation
- Utilisation manuelle
- Accessoire kit d'entretien pouvant être installé par la suite (hors BRP Basics)



BPU 023 - 02/2018  
Photographies et illustrations non contractuelles

BP 54 - Rue Benoît Frachon - F-26802 Portes-Les-Valence Cedex - Tél. +33 (0)475 575 500 - Fax +33 (0)475 572 319  
contact@bertrand-puma.fr - www.bertrand-puma.fr

an Ali Group Company



The Spirit of Excellence