



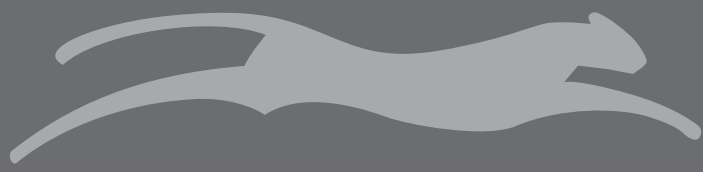
**BERTRAND
PUMA**

La griffe boulangère

Gamme BP



CHAMBRE DE DÉTENTE
MANUELLE
OU AUTOMATIQUE



CHAMBRE DE DÉTENTE BP



□ BP Automatique



□ BP Manuelle



■ Une gamme complète :

manuelle ou automatique, de 62 à 84 balancelles, en 2 largeurs, permettant d'atteindre une capacité de 160 à 588 pâtons.

■ Une cadence garantie de 1200 pièces/heure

qui réduit significativement le temps de préparation par rapport à une prise en charge manuelle de ces opérations.

■ Une garantie de robustesse :

la structure autoportante de la chambre de détente, est en acier peint époxy de qualité alimentaire.

Les arbres entretoise assurent une excellente rigidité.

■ Un entretien et une maintenance facilités.

Toute la chambre de détente est mobile grâce à des roulettes (dont deux freins) implantées sous le châssis. Les fins de courses sont réglables de l'extérieur sans aucun démontage.

■ MINI-GROUPE : UNE SOLUTION POLYVALENTE ET COMPLÈTE, ADAPTÉE À VOS BESOINS

Grâce à l'automatisation complète des opérations de division, boulage, repos et façonnage, les groupes automatiques permettent de réaliser une large gamme de produits de qualité constante.



La division

Diviseuse volumétrique :
trémie ouverte
Trémie fermée manuelle
ou automatique



Le boulage

Bouleuse sur chargeur
Bouleuse sur pied



Le repos

Chambre de détente
BERTRAND PUMA
3 modèles en 2 largeurs



Le façonnage

Façonneuse verticale :
EURO 2000 / Alliance
Façonneuse horizontale :
NOVA / SUPRA



1

Les balances sont constituées de 3 barres dont une alourdie ce qui leur confère une **excellente rigidité et grande stabilité**.

Elles peuvent recevoir des poches de **650 g, 1000 g** et des **gouttières en feutre synthétique** ou **mono filament**.

Les poches sur cadre thermoformé **se montent et se retirent très facilement**



4

Le plan de chargement de la version manuelle est **recouvert de feutre** facilitant le boulage.



2

Farinage poche à poche permettant une **économie de farine** et **limitant les poussières en suspension dans le fournil**.



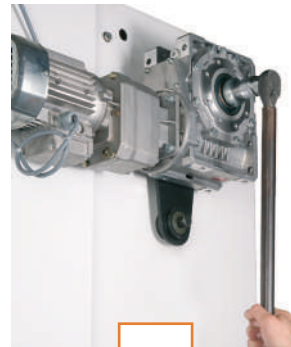
3

La chambre de détente peut être **remplie entièrement** (aussi bien en version manuelle qu'en version automatique) grâce au **système de retournement débrayable**.



5

Le capot "miroir" permet d'un simple coup d'œil de **vérifier le niveau** de farine restant.



6

Lors d'une coupure de courant, **il est possible de décharger la chambre de détente manuellement**. Une clef de vidage est fournie à cet effet.



7

Le montage est facilité par des **connecteurs** présents sur l'armoire électrique. Entretien facile car le chargeur et la diviseuse se déconnectent facilement.



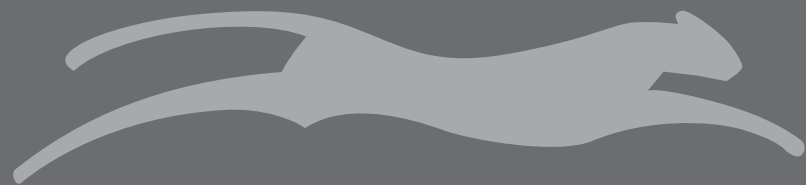
8

En version automatique, le **crochet stabilise** la balance lors du chargement par le chargeur à palette ; il n'y a ainsi aucun risque de balancement et de pertes de pâtons.

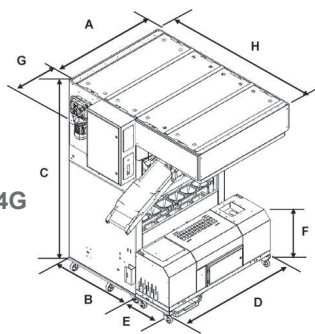
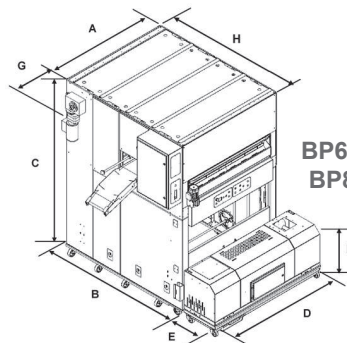


9

La **récupération de la farine** se fait sous le chargeur à palettes via un bac plastique amovible.



BP74 - BP74G

BP62 - BP62G -
BP84 - BP84G

DIMENSIONS

Modèles	BP62	BP62 G	BP74	BP74 G	BP84	BP84
Longueur utile balancelle (mm)	1060	1240	1060	1240	1060	1240
A - Largeur (mm)	1370	1550	1370	1550	1370	1550
B - Profondeur (mm)	1440	1440	1440	1440	1870	1870
C - Hauteur (mm)	2440	2440	2440	2440	2440	2440
D - Largeur chargeur (mm)	1510	1690	1510	1690	1510	1690
E - Profondeur chargeur (mm)	530	530	530	530	530	530
F - Hauteur chargeur (mm)	720	720	720	720	720	720
A+G - Encombrement max. largeur (mm)	1620	1800	1620	1800	1620	1800
H - Encombrement max profondeur (mm)	1440	1440	2400	2400	1870	1870
Poids (kg) *	850	900	950	1050	1000	1100
Poids chargeur (kg)	150	170	150	170	150	170

* Poids de la chambre de détente seule

CAPACITÉS

Modèles	BP62	BP62 G	BP74	BP74 G	BP84	BP84
Nbre total de balancelles	62	62	74	74	84	84
MANUELLE						
Version manuelle (maxi 650 g)						
Nbre de poches/balancelle	6	7	6	7	6	7
Nbre total de pâtons	372	434	444	518	504	588
Version manuelle (maxi 1000 g)						
Nbre de poches "gros pains"/balancelle	5	6	5	6	5	6
Nbre total de "gros pains" 1 kg	310	372	370	444	420	504
AUTOMATIQUE						
Version automatique (maxi 650 g)						
Nbre de poches/balancelle	6	7	6	7	6	7
Nbre total utiles de pâtons	312	364	378	441	444	518
Version automatique (maxi 1000 g)						
Nbre de poches "gros pains"/balancelle	5	6	5	6	5	6
Nbre total utiles de "gros pains" 1 kg	260	312	315	378	370	444

- **Note :** Sur l'ensemble des chambres BP, le dispositif de retournement est escamotable. Par conséquent, les chambres de détente BP peuvent être remplies complètement. Dans ce cas, le nombre de balancelles utiles correspond au nombre de balancelles totales.



BPU 013 - 02/2018
Photographies et illustrations non contractuelles

BP 54 - Rue Benoît Frachon - F-26802 Portes-Les-Valence Cedex - Tél. +33 (0)475 575 500 - Fax +33 (0)475 572 319
contact@bertrand-puma.fr - www.bertrand-puma.fr

an Ali Group Company



The Spirit of Excellence