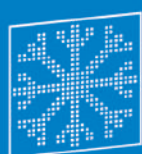


# Cellule de refroidissement

## rapide et surgélation

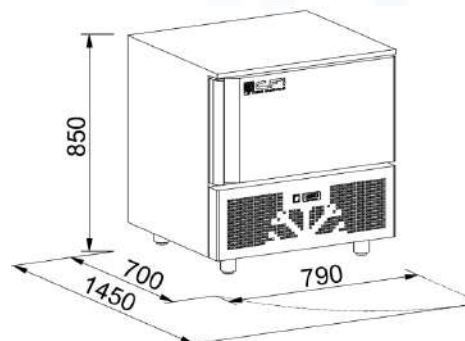
- Les appareils de la gamme C2RS sont des cellules de surgélation et refroidissement rapide positif, à glissières, destinées à recevoir des plaques ou grilles de format 400x600.
- La gamme C2RS est composée de 3 modèles d'un compartiment une porte : **C2RS 5**, **C2RS 8** et **C2RS 16**, pour une capacité totale en plaques ou grilles de 5, 8 ou 16 selon les modèles.
- Tous les modèles de la gamme C2RS peuvent recevoir les plaques ou grilles de format 400x600 uniquement dans le sens d'entrée 600.
- Les appareils de la gamme C2RS sont fournis avec un groupe frigorifique hermétique logé, situé en partie basse du meuble – L'appareil est prêt à l'emploi.
- Les panneaux sont isolés mousse de polyuréthane 43Kg / m<sup>3</sup>, haute pression, épaisseur 60 mm, inox 18/10 intérieur et extérieur (livré entièrement monté).
- Contact arrêt ventilation à l'ouverture de la porte.
- Pour les cycles de refroidissement rapide positif et de surgélation : possibilité de choisir entre un cycle chronométré ou un cycle contrôlé par la sonde à piquer.
- A la fin du cycle initialement choisi, la cellule passe automatiquement en mode conservation positive ou négative, pour une durée de 8 heures maximum.



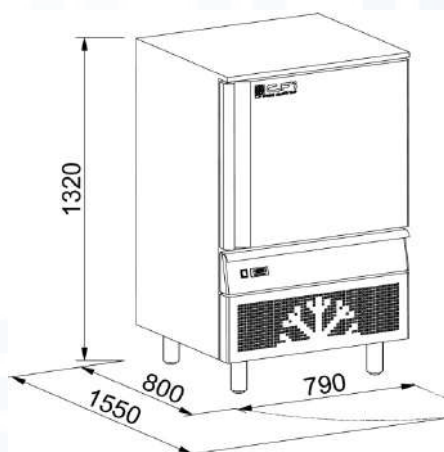
**CFI**

Le froid maîtrisé

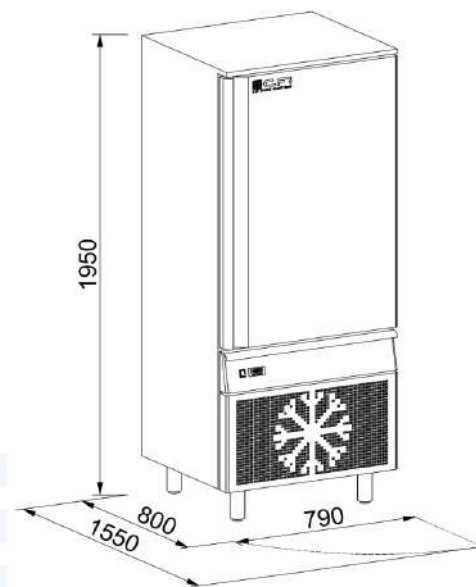
## CARACTÉRISTIQUES DE LA GAMME



**C2RS 5**



**C2RS 8**



**C2RS 16**

Performances	C2RS 5	C2RS 8	C2RS 16
Taille maxium des supports	400 x 600		
Nombre de niveaux	5	8	16 (x65) / 14 (x75)
Nombre de support par niveau	600		
Nombre total supports	1	1	1
Espacement des niveaux	75 mm	75 mm	65 ou 75 mm
Réglable tous les	-		
Sens entrée support	600	600	600
Profondeur niveau	400	400	400
Capacité refroidissement positif	18 kg / 90min	25 kg / 90min	36 kg / 90min
Capacité surgélation	15 kg / h	24 kg / h	36 kg / h
Groupe	1 groupe de 1 CV	1 groupe de 1 1/2 CV	1 groupe de 3 CV
Nombre de porte	1	1	1
Puissance frigorifique à -10°C	0,81 KW	1,3 KW	2,8 KW
Fluide	R404A		
Tension	220-240V ~1PH+N+T		
Fréquence	50 Hz		
Puissance électrique de raccordement	1,4 KW	2 KW	3,5 KW
Raccordement	8 A	10 A	16 A
Poids	109 kg	142 kg	200 kg
Niveau sonore	<70 dB	<70 dB	<70 dB